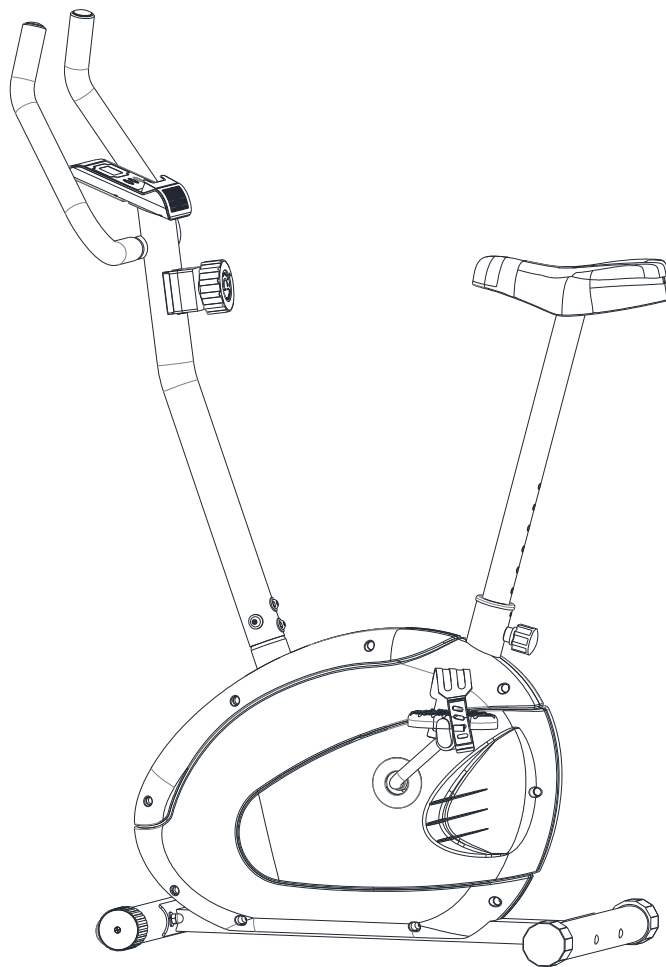


X-ERFIT

Ride 150



INNHold

| | | | |
|---------------------|-----|-----------------------|-------|
| FORHOLDSREGLER | 2 | SJEKKLISTE | 7 |
| DELELISTE | 3 | MONTERING | 8-13 |
| OVERSIKTSDIAGRAM | 4-5 | COMPUTER | 14-15 |
| DELELISTE, SMÅDELER | 6 | TRENINGSINSTRUKSJONER | 16-17 |

VIKTIGE FORHOLDSREGLER

Selv om dette apparatet er utviklet med vekt på sikkerhet, vil det alltid være forholdsregler forbundet med treningsapparater. Forsikre deg om at du leser gjennom hele brukerveiledningen før du monterer og tar apparatet i bruk. Vær spesielt oppmerksom på følgende forholdsregler:

1. Barn og kjæledyr må ikke ha tilgang til dette apparatet. Ikke la barn få oppholde seg i samme rom som dette apparatet uten oppsyn.
2. Apparatet er kun utviklet for bruk av én person av gangen.
3. Dersom brukeren opplever svimmelhet, kvalme, brystsmerter eller annet ubehag må han eller hun avslutte treningsøkten og snakke med en lege umiddelbart.
4. Plasser apparatet på en jevn og åpen overflate. Ikke bruk apparatet nær vann eller utendørs.
5. Hold hender unna alle deler i bevegelse.
6. Ikle deg alltid passende treningstøy når du bruker apparatet. Ikke ikle deg badekåper eller annen bekledning som kan vikles inn i apparatets bevegelige deler. Joggesko er også anbefalt.
7. Bruk apparatet kun på den måten brukerveiledningen beskriver at den skal brukes. Ikke benytt tilleggsutstyr som ikke er anbefalt av produsenten.
8. Ikke plasser skarpe objekter i nærheten av apparatet.
9. Funksjonshemmede bør ikke ta i bruk apparatet uten oppsyn av lege eller kvalifisert personell.
10. Varm opp og tøy ut før du bruker apparatet.
11. Ikke bruk apparatet dersom det ikke fungerer som det skal.
12. Maks brukervekt for dette apparatet er 100 kilo.

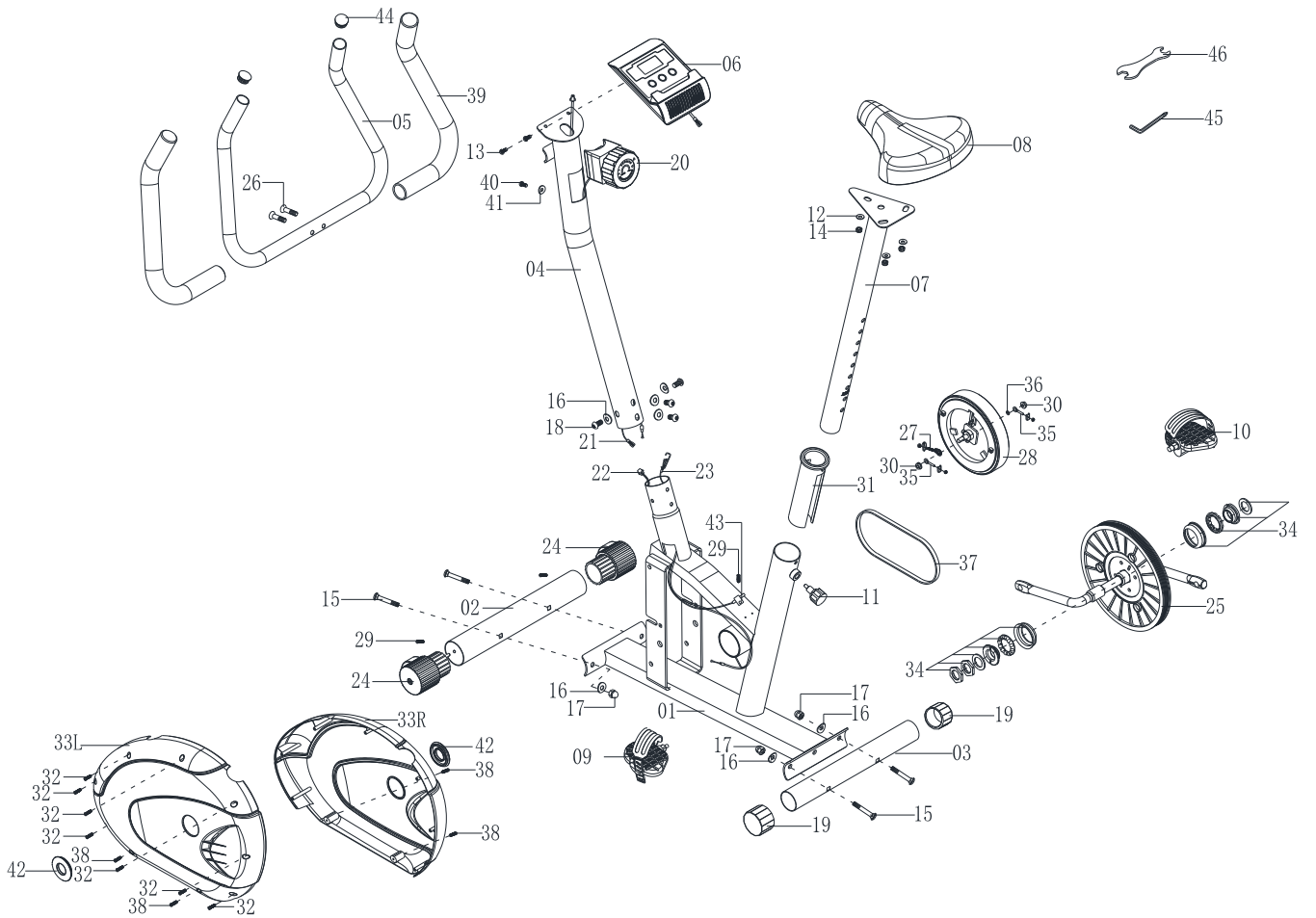
MERK: SNAKK MED EN LEGE FØR DU PÅBEGYNNER ET NYTT TRENINGSPROGRAM. DETTE ER SÆRDELES VIKTIG DERSOM DU ER OVER 35 ÅR GAMMEL ELLER HAR KJENTE HELSEPROBLEMER. LES GJENNOM ALLE INSTRUKSJONENE FØR DU BENYTTER DEG AV DETTE TRENINGSAPPARATET.

SPAR DISSE INSTRUKSJONENE FOR SENERE REFERANSE

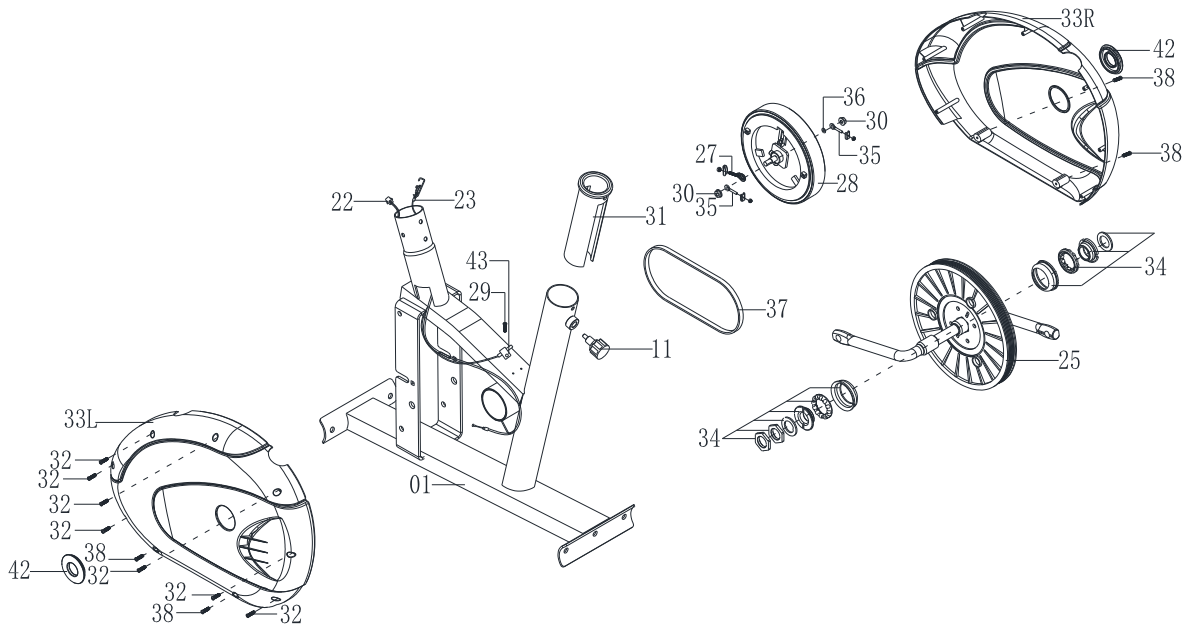
DELELISTE (ENGELSK)

| NR. | ENGELSK NAVN | ANT. | NR. | ENGELSK NAVN | ANT. |
|-----|--------------------------|------|-----|---------------------|------|
| 1 | Main frame | 1 | 34 | BB sets | 1 |
| 2 | Front stabilizer | 1 | 35 | Flywheel adjuster | 2 |
| 3 | Rear stabilizer | 1 | 36 | Flat washer | 1 |
| 4 | Front post | 1 | 37 | Belt | 1 |
| 5 | Handlebar | 1 | 38 | Self-tapping screw | 4 |
| 6 | Computer | 1 | 39 | Foam grip | 2 |
| 7 | Seat post | 1 | 40 | Self-tapping screw | 1 |
| 8 | Seat | 1 | 41 | Curve washer | 1 |
| 9 | Pedal L | 1 | 42 | Decorative cover | 2 |
| 10 | Pedal R | 1 | 43 | Sensor bracket | 1 |
| 11 | Quick release knob | 1 | 44 | Round inner end cap | 2 |
| 12 | Flat washer | 3 | 45 | Allen key | 1 |
| 13 | Screw of computer | 2 | 46 | Wrench | 1 |
| 14 | Nylon nut | 3 | 999 | Hardware kit | 1 |
| 15 | Carriage screw | 4 | | | |
| 16 | Curve washer | 8 | | | |
| 17 | Acorn nut | 4 | | | |
| 18 | Allen bolt | 4 | | | |
| 19 | Rear stabilizer end cap | 2 | | | |
| 20 | Upper tension cable | 1 | | | |
| 21 | Middle computer wire | 1 | | | |
| 22 | Lower computer wire | 1 | | | |
| 23 | Lower tension cable | 1 | | | |
| 24 | Front stabilizer end cap | 2 | | | |
| 25 | Crank | 1 | | | |
| 26 | Screw | 2 | | | |
| 27 | Flywheel adjuster | 1 | | | |
| 28 | Flywheel and Magnet set | 1 | | | |
| 29 | Self-tapping screw | 3 | | | |
| 30 | French nut | 2 | | | |
| 31 | Bushing | 1 | | | |
| 32 | Philip's head screw | 7 | | | |
| 33L | Chain cover L | 1 | | | |
| 33R | Chain cover R | 1 | | | |

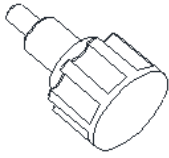
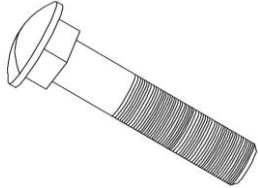
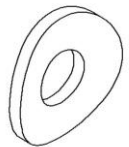
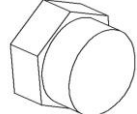
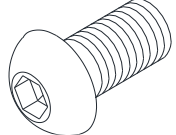
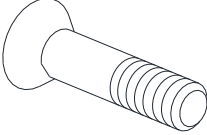

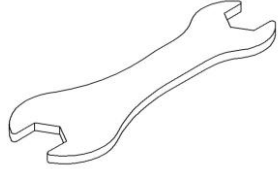
OVERSIKTSDIAGRAM



OVERSIKTSDIAGRAM

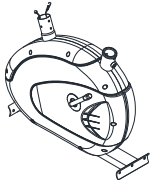
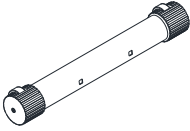
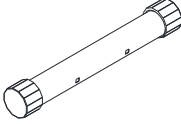

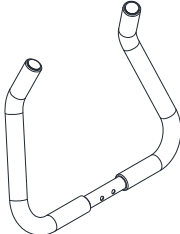

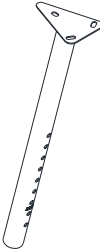

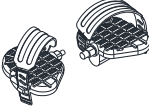


DELELISTE, SMÅDELER (ENGELSK)

| Nr. | Engelsk navn | Illustrasjon | Ant. |
|-----|--------------------|--|------|
| 11 | Quick release knob |  | 1 |
| 15 | Carriage screw |  | 4 |
| 16 | Curve washer |  | 8 |
| 17 | Acorn nut |  | 4 |
| 18 | Allen bolt |  | 4 |
| 26 | Screw |  | 2 |
| 45 | Allen key |  | 1 |
| 46 | Wrench |  | 1 |

Merk: Forsikre deg om at alle smådelene er inkludert i pakningen før du påbegynner monteringen.

SJEKKLISTE, MONTERING (ENGELSK)

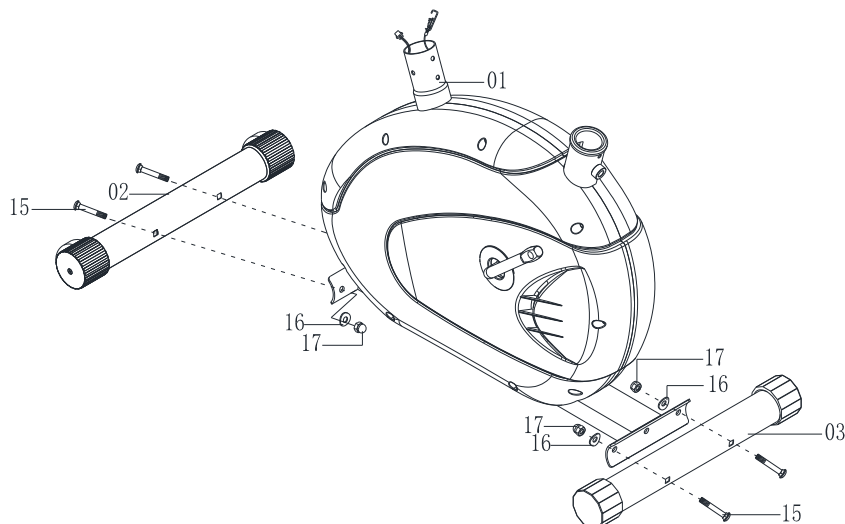
| | | |
|--|---|---|
|  <p>NO. 01</p> |  <p>NO. 02</p> |  <p>NO. 03</p> |
|  <p>NO. 04</p> |  <p>NO. 05</p> |  <p>NO. 06</p> |
|  <p>NO. 07</p> |  <p>NO. 08</p> |  <p>NO. 09/10</p> |

| NR. | ENGELSK NAVN | ANT. |
|------|------------------|------|
| 1 | Main frame | 1 |
| 2 | Front stabilizer | 1 |
| 3 | Rear stabilizer | 1 |
| 4 | Front post | 1 |
| 5 | Handlebar | 1 |
| 6 | Computer | 1 |
| 7 | Seat post | 1 |
| 8 | Seat | 1 |
| 9/10 | Pedal L/R | 1/1 |
| | User Manual | 1 |
| | Hardware bag | 1 |

MONTERING

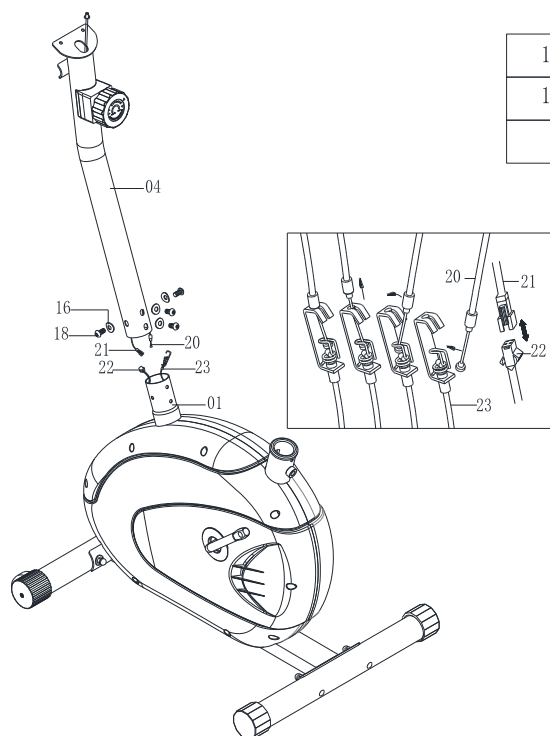
STEG 1

(a) Fest fremre stabilisator (2) og bakre stabilisator (3) til hoveddrammen (1) med to sett med vognbolter (15), kurvede skiver (16) og kuppelmuttere (17).



STEG 2

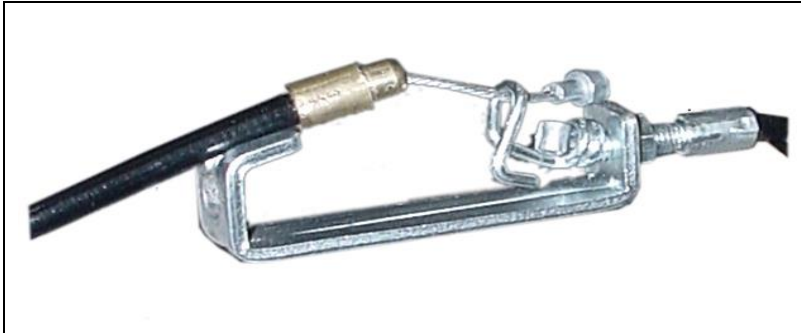
(a) I styrestammen (4), koble midtre computerledning (21) til nedre computerledning (22).
(b) Juster motstandsskruen til nivå 8, og koble øvre motstandskabel (20) til nedre motstandskabel (23). (Se neste side for detaljer) Før styrestammen (4) inn i hoveddrammen (1) og stram med fire sett med unbrakobolter (18) og kurvede skiver (16).



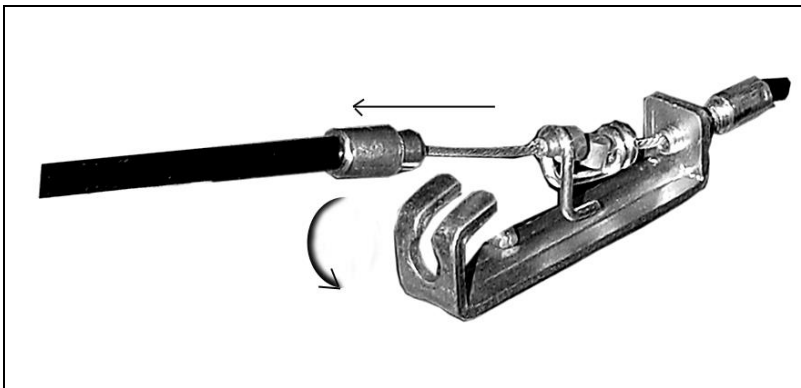
| | | | |
|----|--|---------------------------------------|------|
| 16 | | $\phi 8.5 \times \phi 20 \times 1.5t$ | 4PCS |
| 18 | | M8x15L | 4PCS |
| | | | |

TILKOBLING AV MOTSTANDSKONTAKT

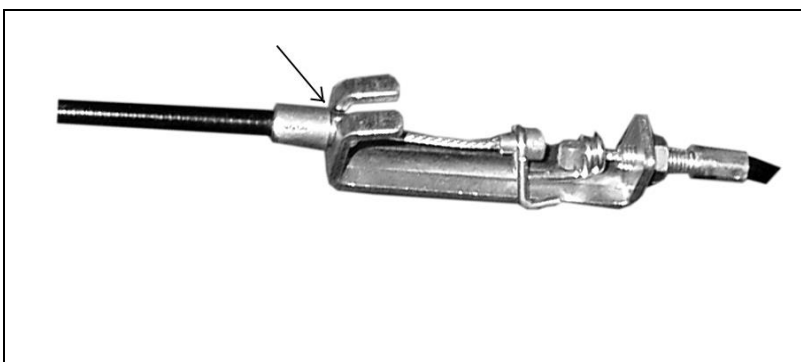
Før



kabelledningen fra koblestykket i sensor-skjøteledningen inn i åpningen på ledningholderen i sensorledningkontakten.



Dra kontakten på sensor-skjøteledningen bakover og før ledningen gjennom gropa i braketten.

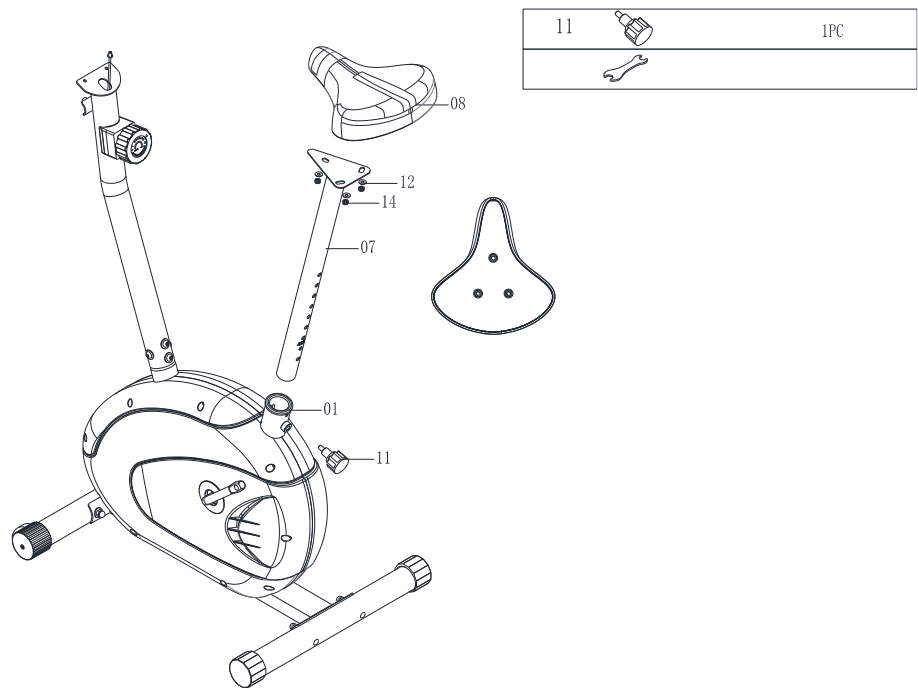


Slipp kontakten ned slik at koblestykket sitter godt på toppen av braketten.

MERK: Det kan bli nødvendig å få hjelp til å holde styrestammen mens du kobler computerledningene.

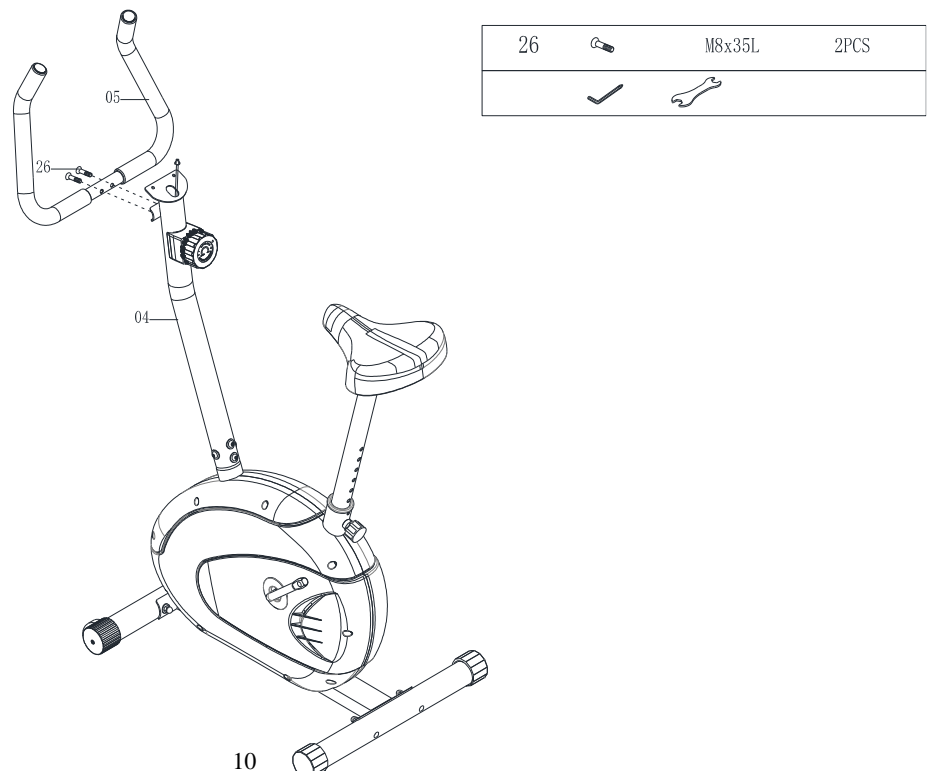
STEG 3

- (a) Fjern de tre settene med nylonmuttere (14) og flate skiver (12) som er forhåndsmontert under setet (8).
- (b) Fest setet (8) til setestammen (7), og stramm med de tre settene med nylonmuttere (14) og flate skiver (12).
- (c) Fjern justeringsskruen (11) fra hovedrammen (1). Før setestammen (7) inn i hovedrammen (1), og stram med justeringsskruen (11).



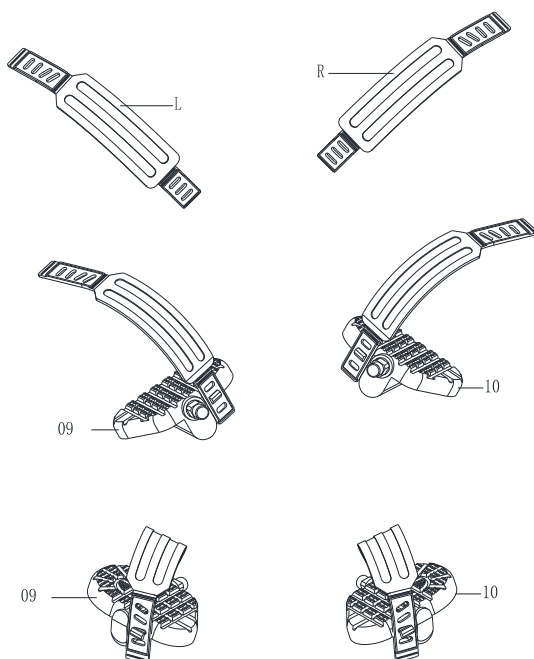
STEG 4

Fest håndtaket (5) til styrestammen (4), og stram med to skruer (26).



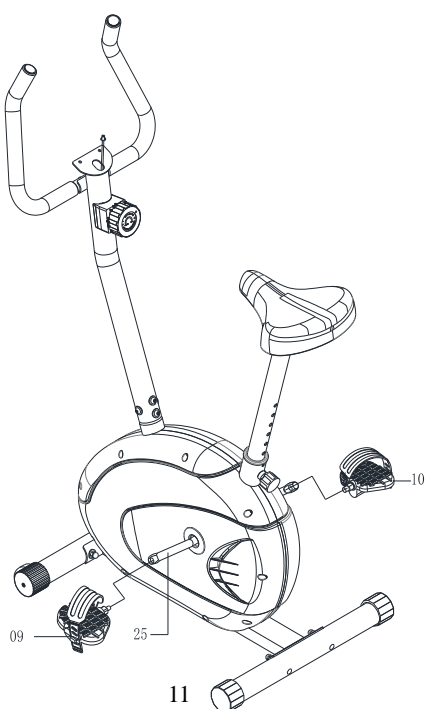
STEG 5

- (a) Fest venstre stropp (L) til venstre pedal (9), og fest den andre siden av stroppen til ønsket hull (se illustrasjon).
- (b) Fest høyre stropp (R) til høyre pedal (10), og fest den andre siden av stroppen til ønsket hull (se illustrasjon).

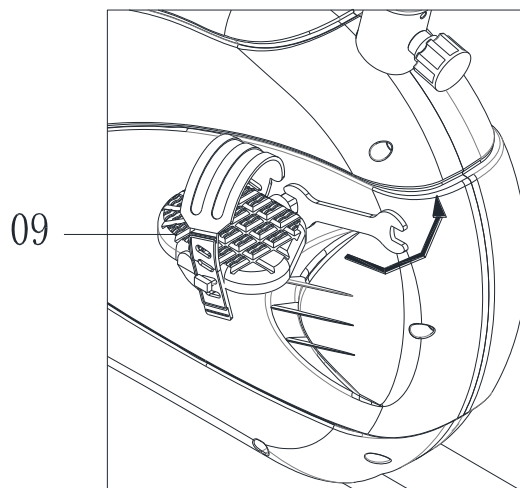
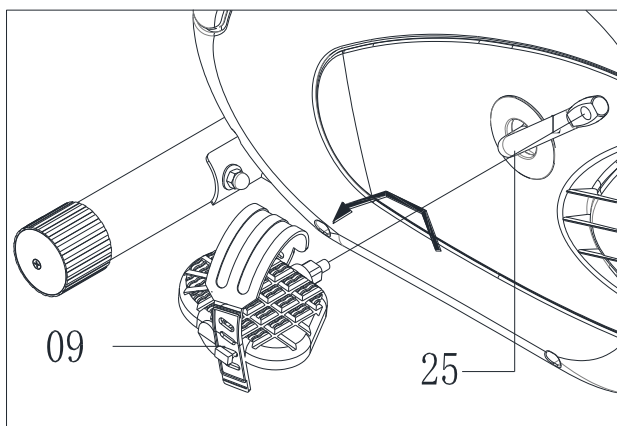


STEG 6

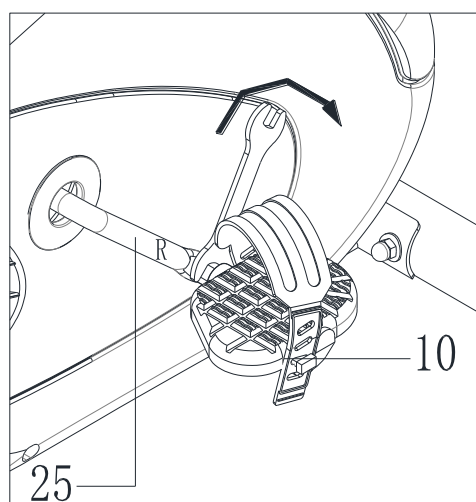
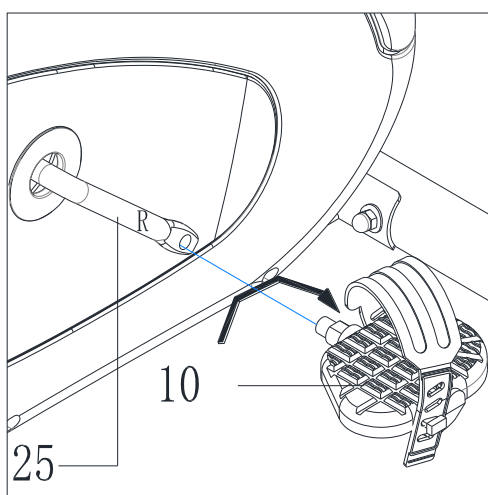
- (a) Venstre pedal (9) høyre pedal (10) er merket med henholdsvis L og R. Koble disse til sine respektive krankarmer (25). Høyre pedal er på høyre side av sykkelen når du sitter på den. Merk at venstre pedal skal skrues inn i retning mot klokka, mens høyre pedal skal skrues inn i retning med klokka (detaljer på neste side)



- (b) Skru venstre pedal (9) i retning mot klokka inn i hullet på venstre krank. Bruk skiftenøkkelen (46) til å stramme pedalen godt.

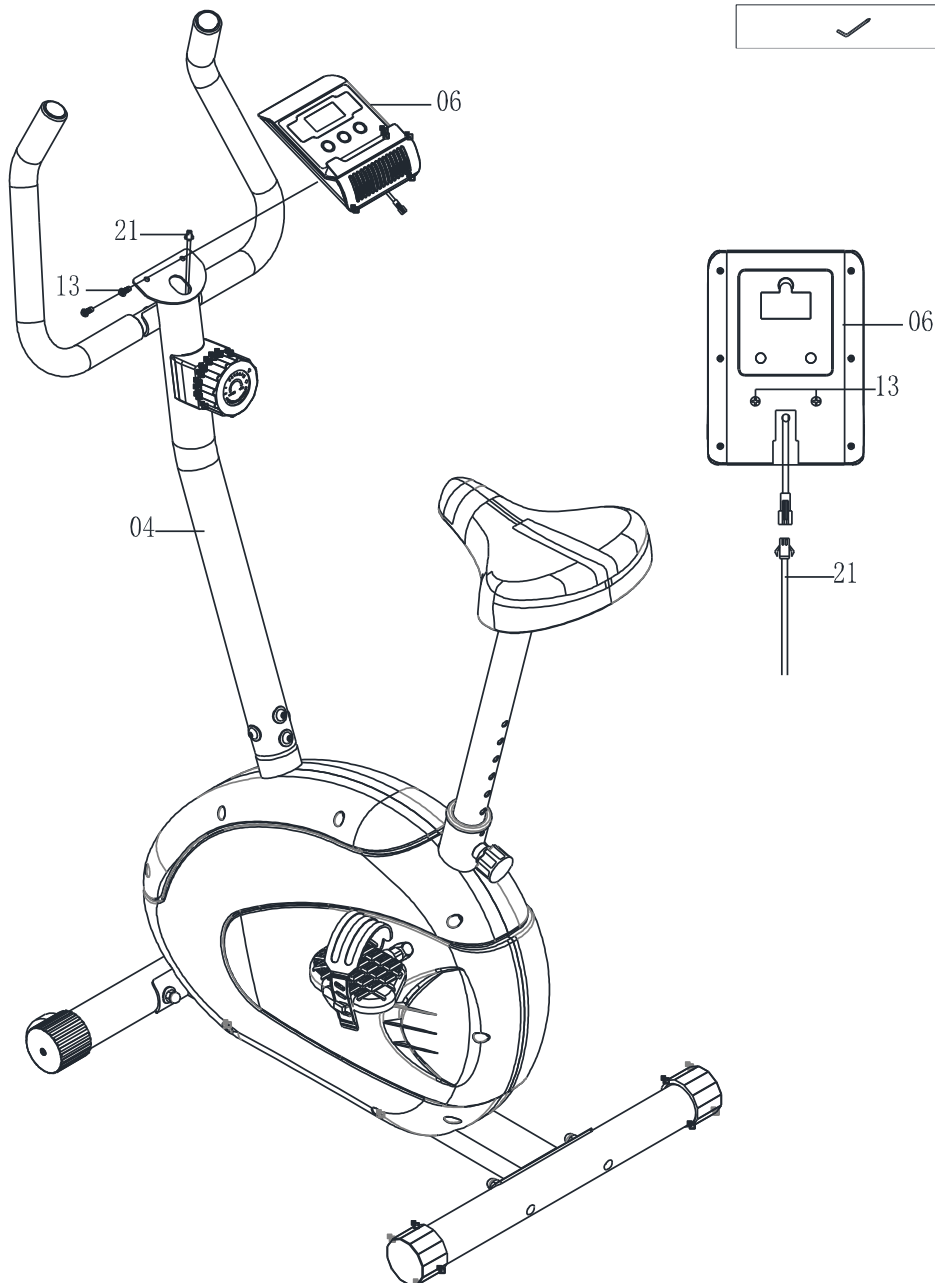


- (c) Skru høyre pedal (10) i retning med klokka inn i hullet på høyre krank. Bruk skiftenøkkelen (46) til å stramme pedalen godt.



STEG 7

- (a) Fjern computerskruen (13) fra computeren (6).
- (b) Koble computerledningen (6) til midtre computerledning (21).
- (c) Fest computeren (6) til styrestammen (4) med to computerskruer (13).



FORSIKRE DEG OM AT ALLE BOLTER OG MUTTERE ER STRAMMET FØR DU BENYTTER DEG AV APPARATET.

KONSOLL



FUNKSJONSKNAPPER:

MODE – Velger funksjoner.

SET – Stiller inn verdier for tid, distanse, kalorier og håndpuls.

RESET – Nullstiller verdier for tid, distanse, kalorier og håndpuls.

DRIFT OG FUNKSJON

1.SCAN: Trykk MODE til beskjeden SCAN vises på skjermen. Skjermen vil nå bla gjennom alle seks funksjoner – TIME (tid), SPEED (hastighet), DISTANCE (distanse), CALORIE (kalorier), ODO (odometer) og PULSE (puls) – med seks sekunders intervall.

2.TIME: (1) Teller opp treningstiden fra null.
(2) Trykk MODE til beskjeden TIME vises på skjermen. Trykk så SET for å stille inn ønsket treningstid. Når tiden er talt ned vil computeren lydindikere i 15 sekunder.

3.SPEED: Viser inneværende hastighet.

4.DIST: (1) Teller opp distansen fra null.
(2) Trykk MODE til beskjeden DIST vises på skjermen. Trykk SET for å stille inn ønsket treningsdistanse. Når distansen er talt ned vil computeren lydindikere i 15 sekunder.

5.CALORIES: (1) Teller opp det totale antallet kalorier fra null.
(2) Trykk MODE til beskjeden CAL vises på skjermen. Trykk SET for å stille inn ønsket kaloriforbrenning. Når kaloriforbrenningen er talt ned vil computeren lydindikere i 15 sekunder.

6. ODO: Viser den totale virtuelle distansen apparatet har beveget seg.

MERK:

1. Bytt batterier dersom skjermstyrken er svak eller fraværende.
2. Computeren vil skru seg av automatisk dersom den ikke mottar signaler etter fire minutter.

SPESIFIKASJONER:

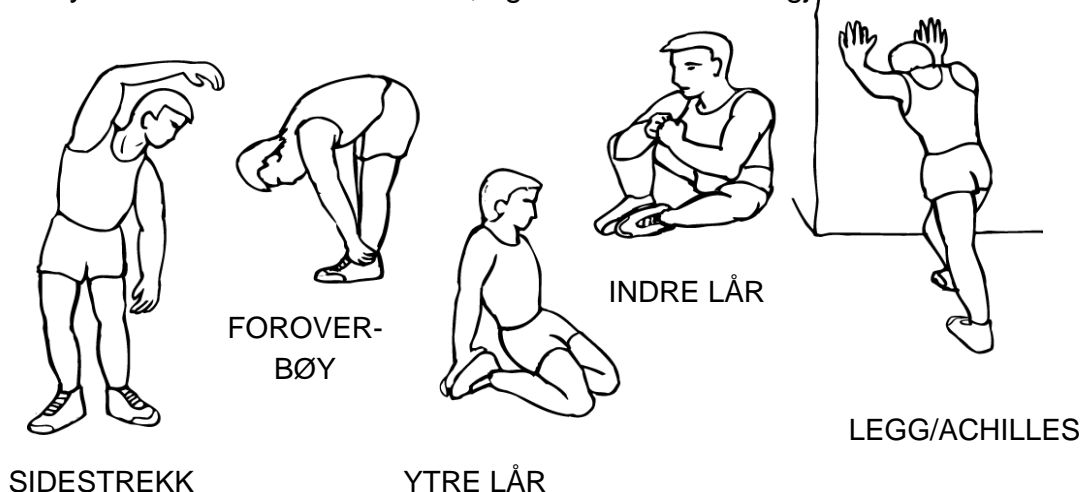
| | | |
|--------------------|-----------------------|---|
| FUNK- SJON | Funksjonsskanning | Seks sekunders intervall |
| | Tid | 00:00'~99:59' |
| | Inneværende hastighet | Maks registrerbare hastighet: 99,9 km/t |
| | Distanse | 0.00~99.99 km eller 0.00~9999 km |
| | Kalorier | 0.1~999.9 kCAL |
| | Odometer | 0.1~999.9 km eller 1 ~ 9999 km |
| | Puls | 40~240 BPM |
| Batteritype | 2 stk AA eller UM-4 | |
| Driftstemperatur | 0°C ~ +40°C | |
| Lagringstemperatur | -10°C ~ +60°C | |

TRENINGSINSTRUKSJONER

Ved å bruke dette treningsapparatet vil du forbedre din fysiske helse og muskeltone, og sammen med et kontrollert kalori-inntak vil det hjelpe deg å gå ned i vekt.

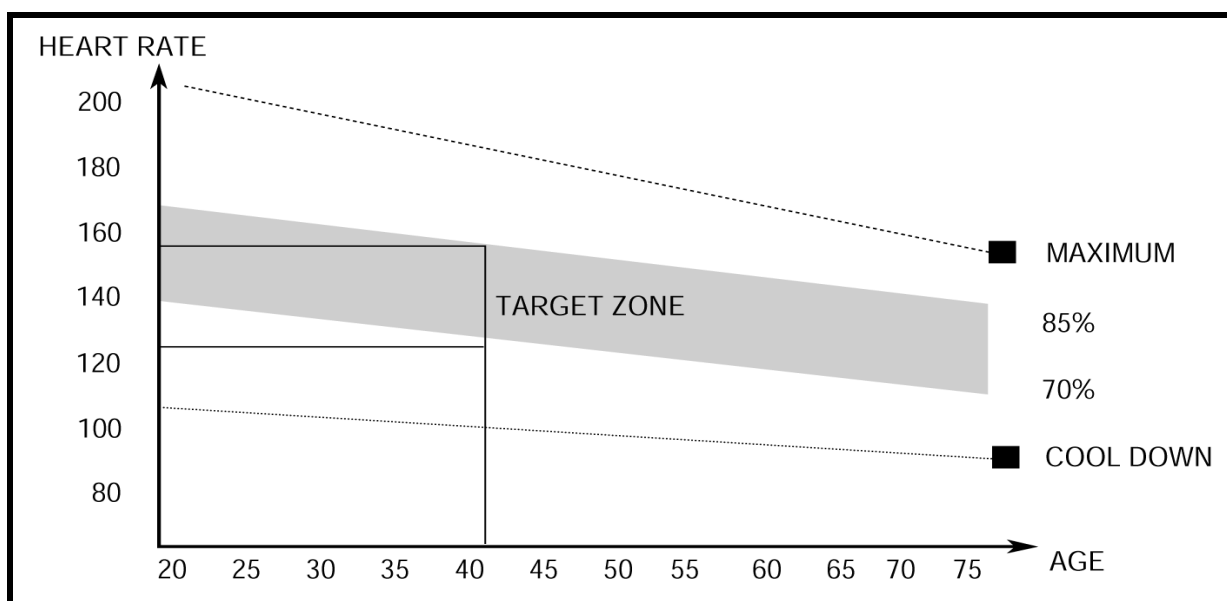
1. Oppvarmingsfasen

Denne fasen hjelper blodsirkulasjonen og gjør musklene klare til den kommende treningsøkta. Den vil også redusere risikoen for kramper og muskelskader. Det anbefales å utføre tøyeøvelser som vist på illustrasjonen under. Hver tøying bør holdes i omtrent 30 sekunder. Ikke tving eller rykk musklene inn i en strekk, og stans dersom det gjør vondt.



2. Treningsfasen

Dette er stadiet der du bør legge inn mest innsats. Musklene i bena dine vil bli mer fleksible etter regelmessig bruk. Tren i et tempo som passer deg, men forsikre deg om at du holder dette tempoet gjennom hele økta. Innsatsen bør være høy nok til å øke pulsen din slik at den kommer inn i målsonen («Target Zone») i grafen under.



Dette stadiet bør vare i minst 12 minutter, men det er vanlig å starte med en varighet på omtrent 15 – 20 minutter.

3. Nedkjølingsfasen

Dette stadiet trapper ned anstrengelsen i ditt kardiovaskulær system og dine muskler. Stadiet gjentar øvelsene og innsatsen fra oppvarmingsfasen, hvilket betyr at du holder et redusert tempo i omtrent fem minutter. Gjenta deretter strekkøvelsene, og husk at du ikke må tvinge eller rykke musklene inn i strekken.

Etter hvert som du kommer i bedre form kan du trene både lengre og hardere. Det anbefales at du trener minst tre ganger i uka, og at du fordeler disse øktene slik at de har omtrent like lange pause imellom.

MUSKELTONING

Ønsker du å bruke apparatet til å tone musklene dine, må du stille motstanden høyt. Dette vil legge mer press på benmuskulaturen din, og vil sannsynligvis føre til at du ikke kan trene like lenge som du skulle ønske. Dersom du også forsøker å forbedre din utholdenhet blir du nødt til å endre treningsprogrammet ditt. Du bør trene som normalt under oppvarmingen og nedkjølingen, men mot slutten av treningsfasen bør du øke motstanden slik at bena dine arbeider hardere. Du vil bli nødt til å redusere hastigheten for å fortsatt holde pulsen i målsonen.

VEKTTAP

Innsatsen er det viktigste når du skal gå ned i vekt. Du vil brenne flere kalorier dess lenger og hardere du trener. Dette er essensielt samme type trening du vil utføre dersom du ønsker å forbedre din utholdenhet, og den eneste forskjellen ligger i det ultimate treningsmålet.

VEDLIKEHOLDSPLAN, SYKKEL

| Del | Anbefalt vedlikehold | Hvor ofte? | Rens | Smøremiddel |
|---------------------|---|------------|------|-------------|
| Pedaler | Forsikre deg om at pedalene sitter stramt i krankarmene, at alle skruene på pedalene er stramme, og at pedalstroppene ikke er skadet. | Før bruk | Nei | Nei |
| Ramme | Rens med en myk, ren og fuktig klut. | Etter bruk | Vann | Nei |
| Computer | Rens med en myk, ren og fuktig klut. | Etter bruk | Nei | Nei |
| Bolter, muttre etc. | Alle bolter, muttre og skruer inspiseres og etterstrammes ved behov. | Månedlig | Nei | Nei |
| Drivrem | Inspiser om drivrem er tilstrekkelig stram, sjekk eventuell slitasje og at den ligger i riktig posisjon. | Årlig | Nei | Nei |

VIKTIG VEDRØRENDE SERVICE

Om det skulle oppstå problemer av noe slag, ber vi deg om å kontakte Mylna Service. Vi vil gjerne at du kontakter oss før du kontakter butikken slik at vi kan tilby deg best mulig hjelp.

Besøk vår hjemmeside www.mylناسport.no – her vil du finne informasjon om produktene, brukermanualer, ett kontaktskjema for å komme i kontakt med oss og mulighet for å bestille reservedeler. Ved å fylle ut kontaktskjema gir du oss den informasjonen vi trenger for å kunne hjelpe deg så effektivt som mulig.